

## ДВЕРНЫЕ РУЧКИ

### Инструкция по установке и эксплуатации

Благодарим Вас за выбор ручек Armadillo.



#### ПРАВИЛА ЭКСПЛУАТАЦИИ

Ручки скобы Armadillo Matador предназначены для установки на входные и межкомнатные двери 32-62 мм толщиной. Ручки скобы изготовлены из цинкового сплава (ZAMAK). Загрязнения и пыль удаляйте мягкой тканью, смоченной в чистой воде. Пожалуйста, не используйте растворители, абразивные и спиртосодержащие вещества для удаления грязи.

#### ГАРАНТИЯ

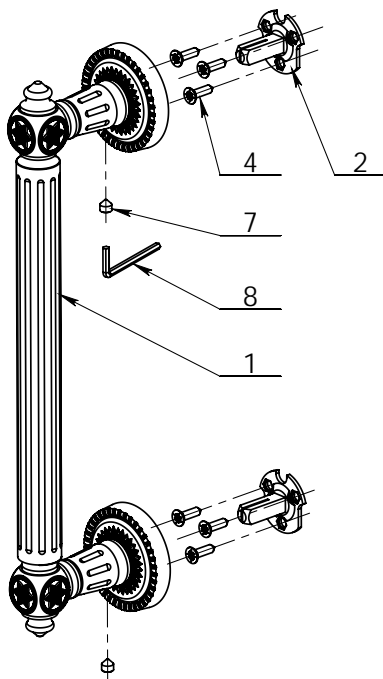
Производитель гарантирует безотказную работу механизма ручки в течении 5 лет со дня продажи. В случае выявления неисправностей в пределах гарантийного срока изделие подлежит замене по месту приобретения при наличии кассового чека.

Комплектация предусматривает установку как с одной, так и с двух сторон дверного полотна. В случае двустороннего крепления необходимо 2 комплекта. (Рис. 1)

#### КОМПЛЕКТАЦИЯ

1. Ручка-скоба – 1 шт.
2. Шпindelь – 2 шт.
3. Винт (M4x40) – 6 шт.
4. Саморезы (3,5x16) – 6 шт.
5. Резьбовая втулка (M4) – 6шт.
6. Шайба (Ø4) – 6 шт.
7. Стопорный винт (M6) – 2 шт.
8. Шестигранный ключ (S=3 мм) – 1 шт.

Одностороннее крепление



Двустороннее крепление

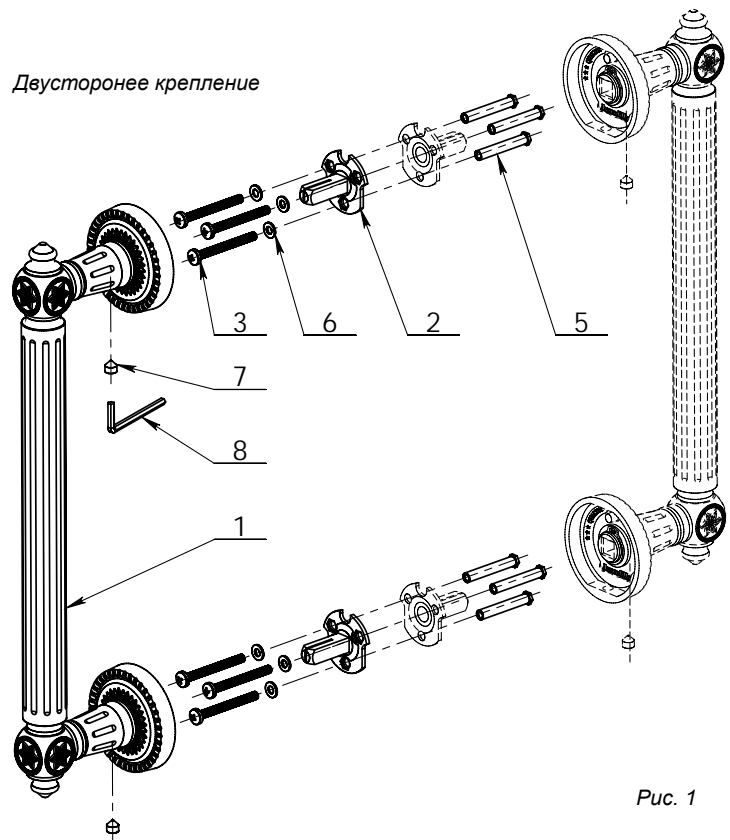


Рис. 1

# ИНСТРУКЦИЯ ПО УСТАНОВКЕ

## Одностороннее крепление

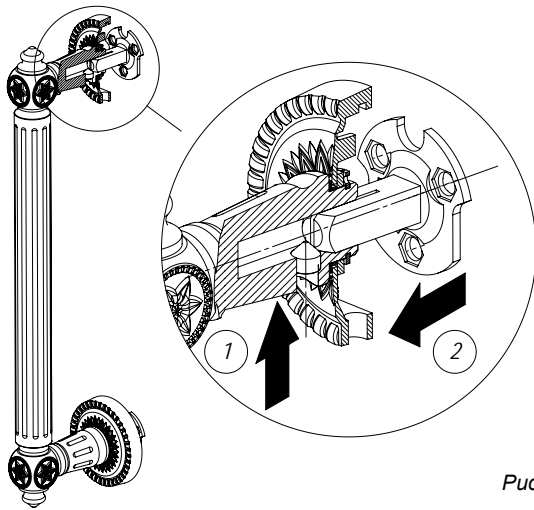


Рис. 2

1. Определите место установки ручки-скобы на дверном полотне. Закрутите Стопорные винты 1 для ограничения хода шпинделя 2 (Рис.2).

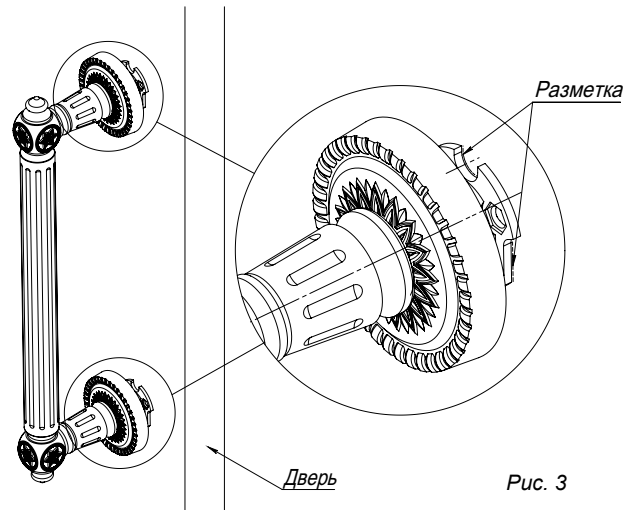


Рис. 3

2. Приложите основание шпинделя на плоскость дверного полотна. Убедитесь в желаемом положении ручки-скобы относительно края дверного полотна и нанесите разметку (например, с помощью грифельного карандаша) (Рис.3).

### Одностороннее крепление

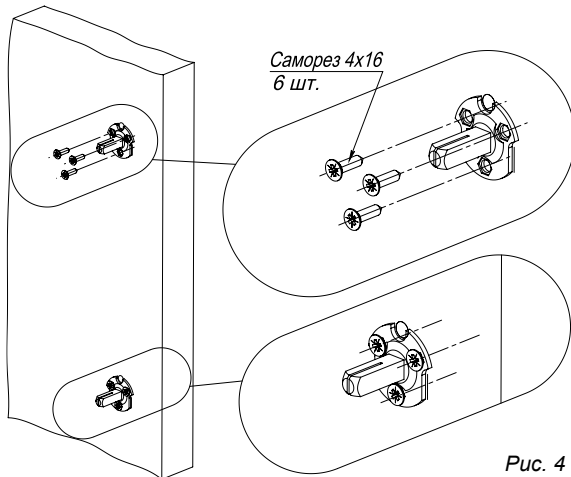


Рис. 4

3. В случае "Одностороннего крепления" совместите основание шпинделя по ранее обведенному контуру на дверном полотне. С помощью саморезов 3,5x16 затяните шпindel (Рис.4).

### Двустороннее крепление

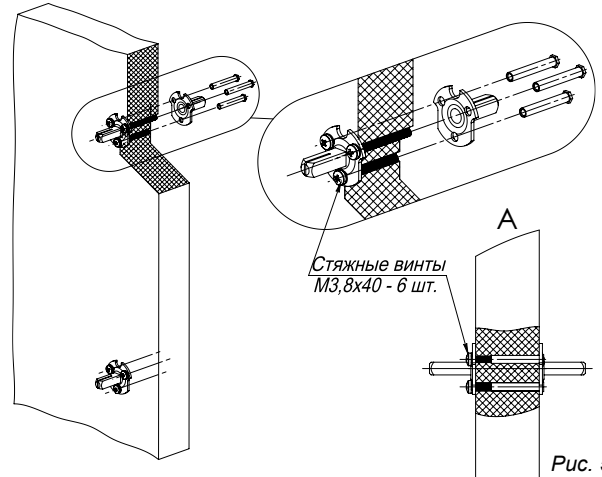


Рис. 5

### Двустороннее крепление

4. В случае "Двустороннего крепления" совместите основание шпинделя по ранее обведенному контуру на дверном полотне. Подготовьте отверстия под Винты М4x40. Установите ответный шпindel как показано на (Рис.5) и затяните их стяжными винтами.

### Общий вид

Одностороннее крепление

Двустороннее крепление

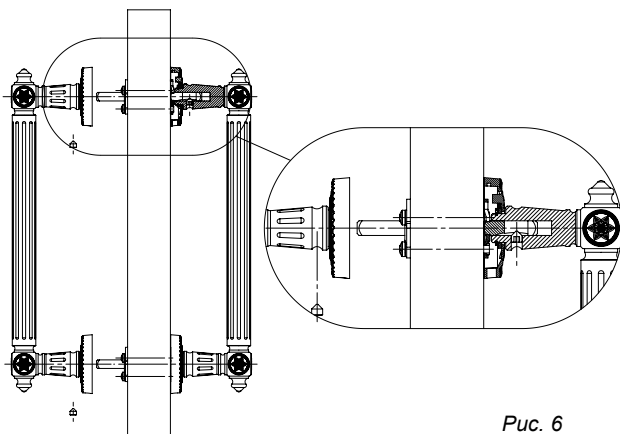


Рис. 6

5. Установите ручки-скобы на шпиндели по обе стороны дверного полотна и затяните их стопорными винтами М6 (Рис.6).

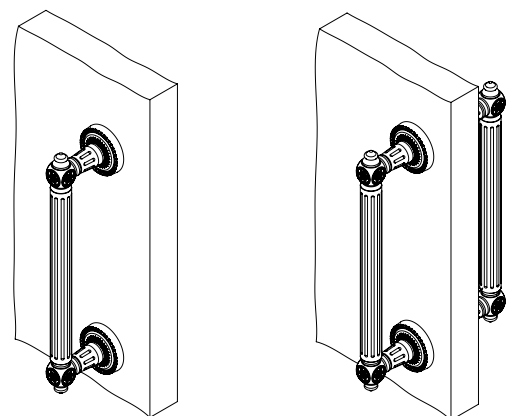


Рис. 7

6. Общий вид установленной ручки в зависимости от способа фиксации (Рис.7).